



面向空间引力波探测的程控低噪声高精度电压基准源

王嘉伟 李健博 李番 郑立昂 高子超 安炳南 马正磊 尹王保 田龙 郑耀辉

Programmable precision voltage reference source for space-based gravitational wave detection

Wang Jia-Wei Li Jian-Bo Li Fan Zheng Li-Ang Gao Zi-Chao An Bing-Nan Ma Zheng-Lei Yin Wang-Bao Tian Long Zheng Yao-Hui

引用信息 Citation: *Acta Physica Sinica*, 72, 049502 (2023) DOI: 10.7498/aps.72.20222119

在线阅读 View online: <https://doi.org/10.7498/aps.72.20222119>

当期内容 View table of contents: <http://wulixb.iphy.ac.cn>

您可能感兴趣的其他文章

Articles you may be interested in

面向空间引力波探测的激光强度噪声评估系统

Laser intensity noise evaluation system for space-based gravitational wave detection

物理学报. 2022, 71(20): 209501 <https://doi.org/10.7498/aps.71.20220841>

面向第三代地基引力波探测的激光源需求分析

Laser parameters requirement for third-generation ground-based gravitational wave detection

物理学报. 2022, 71(16): 164203 <https://doi.org/10.7498/aps.71.20220552>

用于精密测量玻尔兹曼常数的量子电压噪声源芯片研制

Development of quantum voltage noise source chip for precision measurement of Boltzmann constant

物理学报. 2018, 67(10): 108501 <https://doi.org/10.7498/aps.67.20172643>

基于1.06 μm 波长的空间合作目标及碎片高精度激光测距试验

1.06 μm wavelength based high accuracy satellite laser ranging and space debris detection

物理学报. 2020, 69(1): 019502 <https://doi.org/10.7498/aps.69.20191299>

一种快速估算聚焦型空间X射线仪器粒子本底水平的方法及应用

Method and application of fast estimating particle background level for space-based focusing X-ray instruments

物理学报. 2020, 69(15): 150701 <https://doi.org/10.7498/aps.69.20200576>

2 cm电子回旋共振离子源猝灭现象模拟

Numerical study on abnormal flameout of 2-cm electron cyclotron resonance ion source

物理学报. 2022, 71(8): 085203 <https://doi.org/10.7498/aps.71.20212151>

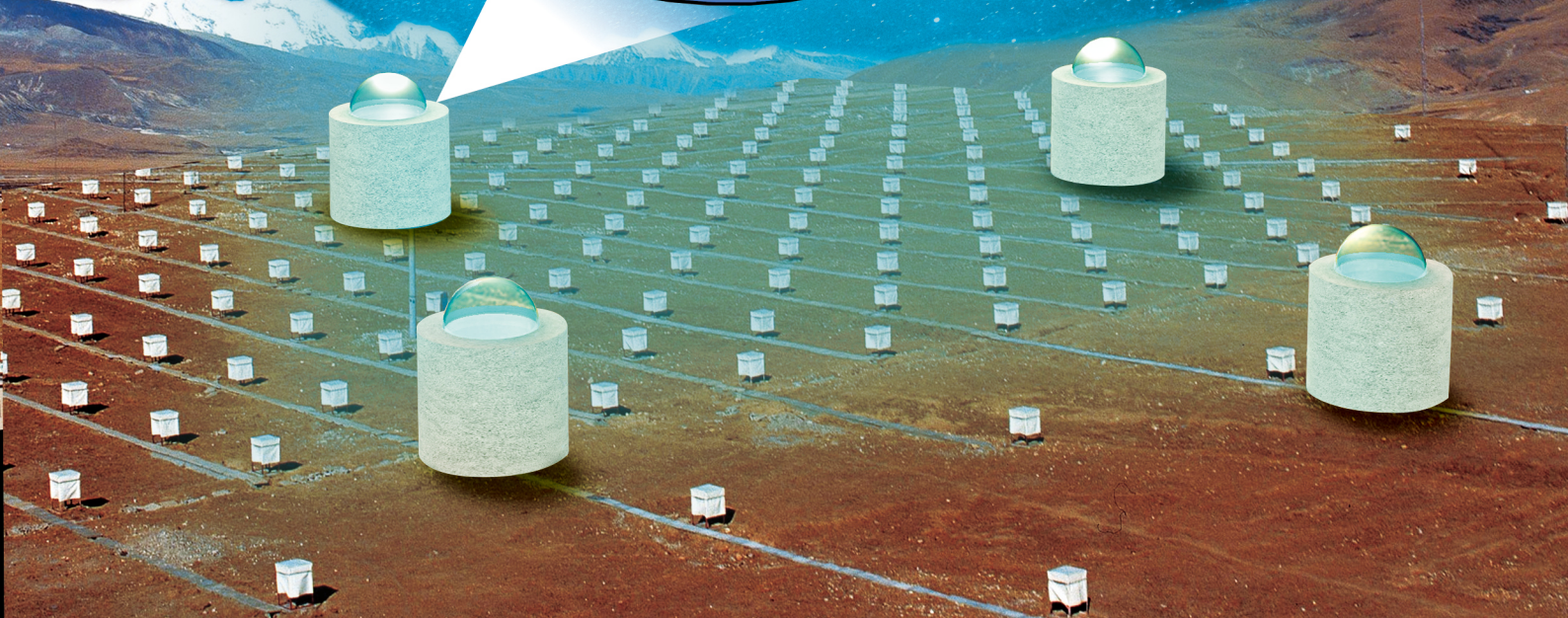
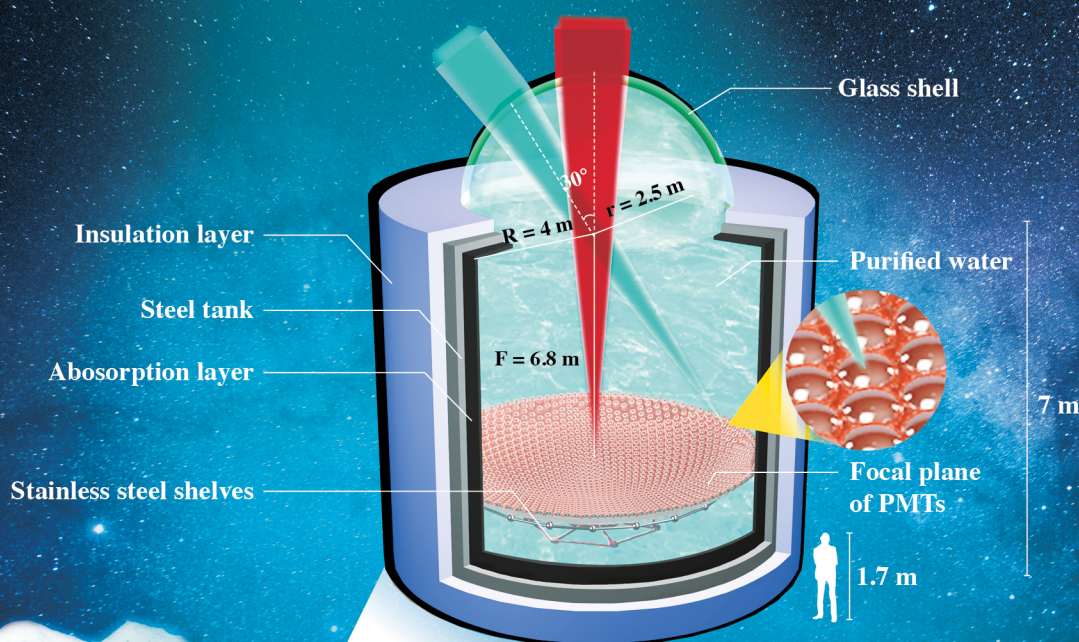
物理学报

Acta Physica Sinica

4

2023 Vol.72

ISSN 1000-3290



中国物理学会 | 中国科学院物理研究所

Chinese Physical Society | Institute of Physics, Chinese Academy of Sciences

物 理 学 报

第 72 卷 第 4 期 2023 年 2 月 20 日

目 次

总论

- 040301 基于不可信纠缠源的高斯调制连续变量量子密钥分发 廖骏 柳海杰 王铮 朱凌瑾
040501 非保守力作用下二维耦合布朗粒子的定向输运 刘艳艳 孙佳明 范黎明 高天附 郑志刚

原子和分子物理学

- 043101 对称分子 H_2^+ 在强短波激光场中高次谐波偏率性质的研究 于术娟 刘竹琴 李雁鹏
043301 BrF 分子电磁偶极跃迁转动超精细微波谱模拟 陈润 邵旭萍 黄云霞 杨晓华
043302 CO_2/CO 干扰下基于腔衰荡吸收光谱的痕量 H_2S 浓度测量 熊枫 彭志敏 王振 丁艳军 吕俊复 杜艳君
043401 极化效应对 Bohr 速度能区 O^{5+} 离子在低密度氢等离子体中的能损影响 王国东 程锐 王昭 周泽贤 骆夏辉 史路林 陈燕红 雷瑜 王瑜玉 杨杰
043402 645 MeV Xe^{35+} 离子辐照 SiO_2 在线光发射的研究 徐秋梅 缙洁 张崇宏 杨治虎 王彦瑜 韩旭孝 李建洋

电磁学、光学、声学、传热学、经典力学和流体动力学

- 044101 基于沙漏形人工表面等离子体元 and 交指电容结构的双频滤波器设计 罗宇轩 程用志 陈浮 罗辉 李享成
044201 基于飞秒激光加工长周期光栅的全光纤三阶轨道角动量模式的产生 吴航 陈燎 舒学文 张新亮
044202 基于共振波导光栅结构连续域束缚态的低阈值纳米激光器的数值研究 闫梦 孙珂 宁廷银 赵丽娜 任莹莹 霍燕燕
044203 基于猫眼逆反射器的大范围免调试激光器 盛泉 耿婧旒 王爱华 王盟 齐岳 刘俊杰 付士杰 史伟 姚建铨
044301 水声射线传播的黎曼几何建模·应用——深海远程声传播会聚区黎曼几何模型 马树青 郭肖晋 张理论 蓝强 黄创霞
044302 水声射线传播的黎曼几何建模·基础理论 郭肖晋 马树青 张理论 蓝强 黄创霞
044401 一维异质结构的瞬态热整流效应 赵建宁 魏东 吕国正 王子成 刘冬欢
044701 三相流体的轴对称格子 Boltzmann 模型及其在 Rayleigh-Plateau 不稳定性的应用 刘程 梁宏
044702 合成射流对层流状态下圆柱辐射噪声的影响 宋健 任峰 胡海豹 陈效鹏

气体、等离子体和放电物理

- 045201 激光入射双层等离子体靶产生的表面等离子体波及应用 李天成 章晓海 盛正卯
045202 氮气工质 10 厘米 ECRT 中和器实验研究 谈人玮 杨涓 耿海 吴先明 牟浩
045203 负三角形变位型下剥离气球模的非线性演化特征 秦晨晨 牟茂淋 陈少永
045204 基于冷里德堡原子电磁感应透明的微波电场测量 周飞 贾凤东 刘修彬 张剑 谢锋 钟志萍

凝聚物质: 结构、力学和热学性质

- 046101 $YBa_2Cu_3O_{7-\delta}$ 薄膜微结构的同步辐射三维倒空间扫描研究 易栖如 熊沛雨 王焕华 李港 王云开 董恩阳 陈雨 沈治邦 吴云 袁洁 金魁 高琛
046201 单层 $MoSSe$ 力学性质的分子动力学模拟研究 张宇航 李孝宝 詹春晓 王美芹 浦玉学

- 046301 Fe 掺杂对 Ni-Mn-Ti 全 d 族 Heusler 合金马氏体相变和磁性能影响的研究 金森 白静 徐佳鑫 姜鑫珺 章羽 刘新 赵骧 左良
- 046401 含有不同硫族元素原子比例的单层 MoSSe 电化学 Pourbaix 相图 李艳 马向超 黄曦

凝聚物质: 电子结构、电学、磁学和光学性质

- 047101 $\text{Ga}_2\text{S}_3\text{-Sb}_2\text{S}_3\text{-Ag}_2\text{S}$ 硫系玻璃和光纤的制备及性能研究 米浩婷 杨安平 黄梓轩 田康振 李跃兵 马成 刘自军 沈祥 杨志勇
- 047201 基于贝叶斯算法的 5-7 环缺陷石墨烯纳米带热电性能优化设计 伍静 崔春风 欧阳滔 唐超
- 047301 耗散环境单量子点体系输运过程的量子速度极限研究 刘天 李宗良 张延惠 蓝康
- 047401 里德堡原子超外差接收链路中的内禀增益系数研究 吴逢川 安强 姚佳伟 付云起
- 047801 太赫兹时域光谱技术研究 S 掺杂 GaSe 晶体的电导率特性 李高芳 殷文 黄敬国 崔昊杨 叶焱静 高艳卿 黄志明 褚君浩

物理学交叉学科及有关科学技术领域

- 048501 基于 1, 2 - 二氰基苯/聚合物复合材料的高耐久性有机阻变存储器 李伟 朱慧文 孙彤 屈文山 李建刚 杨辉 高志翔 施薇 魏斌 王华
- 048502 AlGaIn 基深紫外 LED 电子阻挡层的智能优化设计 冯丽雅 路慧敏 朱一帆 陈毅勇 于彤军 王建萍
- 048503 无注入型发光二极管的载流子输运模型研究 赵建铖 吴朝兴 郭太良
- 048504 金电极与吡啶末端连接界面结构的力学变化过程理论研究 刘琳 孙峰 李雨晨 严岩 刘冰心 羊志 邱帅 李宗良
- 048701 圆环孔阵列超材料对热释电太赫兹探测器性能影响关系研究 王杨涛 景蔚莹 韩枫 孟庆之 林启敬 赵立波 蒋庄德
- 048901 基于信息熵与迭代因子的复杂网络节点重要性评价方法 汪亭亭 梁宗文 张若曦

地球物理学、天文学和天体物理学

- 049201 大气光学湍流模式研究-方法和进展 吴晓庆 杨期科 黄宏华 青春 胡晓丹 王英俭
- 049401 空间站问天舱等离子体原位成像探测技术 刘超 张爱兵 孙越强 孔令高 王文静 关燧炳 王永松 郑香脂 田峥 高俊

地球物理学、天文学和天体物理学

- 049501 HADAR 实验对活动星系核伽马射线辐射观测的预期研究 钱祥利 孙惠英 陈天禄 单增罗布 冯有亮 高启 苟全补 郭义庆 胡红波 康明铭 厉海金 刘成 刘茂元 刘伟 乔冰强 王旭 王振 辛广广 姚玉华 袁强 张毅
- 049502 面向空间引力波探测的程控低噪声高精度电压基准源 王嘉伟 李健博 李番 郑立昂 高子超 安炳南 马正磊 尹王保 田龙 郑耀辉

文章图片的彩色效果详见网刊



扫码阅读
电子版

ACTA PHYSICA SINICA

Vol. 72, No. 4, February 20, 2023

CONTENTS

GENERAL

- 040301 Gaussian-modulated continuous-variable quantum key distribution based on untrusted entanglement source
Liao Qin Liu Hai-Jie Wang Zheng Zhu Ling-Jin
- 040501 Directional transport of two-dimensional coupled Brownian particles subjected to nonconserved forces
Liu Yan-Yan Sun Jia-Ming Fan Li-Ming Gao Tian-Fu Zheng Zhi-Gang

ATOMIC AND MOLECULAR PHYSICS

- 043101 Ellipticity properties of symmetric molecules H_2^+ in strong and short-wavelength laser fields
Yu Shu-Juan Liu Zhu-Qin Li Yan-Peng
- 043301 Simulation of hyperfine-rotational spectrum of electromagnetic dipole transition rotation of BrF molecules
Chen Run Shao Xu-Ping Huang Yun-Xia Yang Xiao-Hua
- 043302 Accurate measurement of trace H_2S concentration based on cavity ring-down absorption spectroscopy under CO_2/CO disturbance
Xiong Feng Peng Zhi-Min Wang Zhen Ding Yan-Jun Lü Jun-Fu Du Yan-Jun
- 043401 Target polarization effect on energy loss of O^{5+} ions near Bohr velocity in low density hydrogen plasma
Wang Guo-Dong Cheng Rui Wang Zhao Zhou Ze-Xian Luo Xia-Hui Shi Lu-Lin Chen Yan-Hong Lei Yu Wang Yu-Yu Yang Jie
- 043402 In situ study of light emission from SiO_2 irradiated by 645 MeV Xe^{35+} ions
Xu Qiu-Mei Gou Jie Zhang Chong-Hong Yang Zhi-Hu Wang Yan-Yu Han Xu-Xiao Li Jian-Yang

ELECTROMAGNETISM, OPTICS, ACOUSTICS, HEAT TRANSFER, CLASSICAL MECHANICS, AND FLUID DYNAMICS

- 044101 Dual-band filter design based on hourglass-shaped spoof surface plasmon polaritons and interdigital capacitor structure
Luo Yu-Xuan Cheng Yong-Zhi Chen Fu Luo Hui Li Xiang-Cheng
- 044201 Generation of all-fiber third-order orbital angular momentum modes based on femtosecond laser processing of long-period grating
Wu Hang Chen Liao Shu Xue-Wen Zhang Xin-Liang
- 044202 Numerical study of the low-threshold nanolaser based on quasi-bound states in the continuum supported by resonant waveguide grating structures
Yan Meng Sun Ke Ning Ting-Yin Zhao Li-Na Ren Ying-Ying Huo Yan-Yan
- 044203 Cat-eye retroreflectors based large-dynamic-range alignment-free laser
Sheng Quan Geng Jing-Ni Wang Ai-Hua Wang Meng Qi Yue Liu Jun-Jie Fu Shi-Jie Shi Wei Yao Jian-Quan
- 044301 Riemannian geometric modeling of underwater acoustic ray propagation · application——Riemannian geometric model of convergence zone in deep ocean remote sound propagation
Ma Shu-Qing Guo Xiao-Jin Zhang Li-Lun Lan Qiang Huang Chuang-Xia
- 044302 Riemannian geometric modeling of underwater acoustic ray propagation—Basic theory
Guo Xiao-Jin Ma Shu-Qing Zhang Li-Lun Lan Qiang Huang Chuang-Xia

(Continued)

- 044401 Transient thermal rectification effect of one-dimensional heterostructure
Zhao Jian-Ning Wei Dong Lü Guo-Zheng Wang Zi-Cheng Liu Dong-Huan
- 044701 Axisymmetric lattice Boltzmann model for three-phase fluids and its application to the Rayleigh-Plateau instability
Liu Cheng Liang Hong
- 044702 Effect of synthetic jet on circular cylinder radiated noise in laminar flow state
Song Jian Ren Feng Hu Hai-Bao Chen Xiao-Peng

PHYSICS OF GASES, PLASMAS, AND ELECTRIC DISCHARGES

- 045201 Surface plasma wave excited by laser pulse obliquely incident on a double-layer plasma target and its application
Li Tian-Cheng Zhang Xiao-Hai Sheng Zheng-Mao
- 045202 Experimental study on 10-cm ECRIT neutralizer with nitrogen gas
Tan Ren-Wei Yang Juan Geng Hai Wu Xian-Ming Mou Hao
- 045203 Nonlinear evolution characteristics of peeling-ballooning mode under negative triangularity
Qin Chen-Chen Mou Mao-Lin Chen Shao-Yong
- 045204 Measurement of microwave electric field based on electromagnetically induced transparency by using cold Rydberg atoms
Zhou Fei Jia Feng-Dong Liu Xiu-Bin Zhang Jian Xie Feng Zhong Zhi-Ping

CONDENSED MATTER: STRUCTURAL, MECHANICAL, AND THERMAL PROPERTIES

- 046101 Microstructure study of $\text{YBa}_2\text{Cu}_3\text{O}_{7-\delta}$ thin film with synchrotron-based three-dimensional reciprocal space mapping
Yi Qi-Ru Xiong Pei-Yu Wang Huan-Hua Li Gang Wang Yun-Kai Dong En-Yang Chen Yu Shen Zhi-Bang Wu Yun Yuan Jie Jin Kui Gao Chen
- 046201 Molecular dynamics simulation study on mechanical properties of Janus MoSSe monolayer
Zhang Yu-Hang Li Xiao-Bao Zhan Chun-Xiao Wang Mei-Qin Pu Yu-Xue
- 046301 Effects of Fe doping on Martensitic Transformation and magnetic properties of Ni-Mn-Ti All-d-metal Heusler Alloy
Jin Miao Bai Jing Xu Jia-Xin Jiang Xin-Jun Zhang Yu Liu Xin Zhao Xiang Zuo Liang
- 046401 Electrochemical Pourbaix diagrams of monolayer MoSSe with different atomic ratios of chalcogens
Li Yan Ma Xiang-Chao Huang Xi

CONDENSED MATTER: ELECTRONIC STRUCTURE, ELECTRICAL, MAGNETIC, AND OPTICAL PROPERTIES

- 047101 Preparation and properties of $\text{Ga}_2\text{S}_3\text{-Sb}_2\text{S}_3\text{-Ag}_2\text{S}$ chalcogenide glasses and fibers
Mi Hao-Ting Yang An-Ping Huang Zi-Xuan Tian Kang-Zhen Li Yue-Bing Ma Cheng Liu Zi-Jun Shen Xiang Yang Zhi-Yong
- 047201 Optimal design of thermoelectric properties of graphene nanoribbons with 5-7 ring defects based on Bayesian algorithm
Wu Jing Cui Chun-Feng Ou-Yang Tao Tang Chao
- 047301 Study of quantum speed limit of transport process of single quantum dot system in dissipative environment
Liu Tian Li Zong-Liang Zhang Yan-Hui Lan Kang
- 047401 Research on intrinsic expansion coefficients in Rydberg atomic heterodyne receiving link
Wu Feng-Chuan An Qiang Yao Jia-Wei Fu Yun-Qi
- 047801 Conductivity in sulfur doped gallium selenide crystals measured by terahertz time-domain spectroscopy
Li Gao-Fang Yin Wen Huang Jing-Guo Cui Hao-Yang Ye Han-Jing Gao Yan-Qing Huang Zhi-Ming Chu Jun-Hao

(Continued)

INTERDISCIPLINARY PHYSICS AND RELATED AREAS OF SCIENCE AND TECHNOLOGY

- 048501 High endurance organic resistive switching memory based on 1, 2-dicyanobenzene and polymer composites
Li Wei Zhu Hui-Wen Sun Tong Qu Wen-Shan Li Jian-Gang Yang Hui Gao Zhi-Xiang Shi Wei Wei Bin Wang Hua
- 048502 Intelligent optimization design of electron barrier layer for AlGaIn-based deep-ultraviolet light-emitting diodes
Feng Li-Ya Lu Hui-Min Zhu Yi-Fan Chen Yi-Yong Yu Tong-Jun Wang Jian-Ping
- 048503 Carrier transport model of non-carrier-injection light-emitting diode
Zhao Jian-Cheng Wu Chao-Xing Guo Tai-Liang
- 048504 Theoretical study on mechanical evolution process of interface between gold electrode and pyridyl anchor group
Liu Lin Sun Feng Li Yu-Chen Yan Yan Liu Bing-Xin Yang Zhi Qiu Shuai Li Zong-Liang
- 048701 Study on influence of ring hole array metamaterial on performance of pyroelectric terahertz detectors
Wang Yang-Tao Jing Wei-Xuan Han Feng Meng Qing-Zhi Lin Qi-Jing Zhao Li-Bo Jiang Zhuang-De
- 048901 Importance evaluation method of complex network nodes based on information entropy and iteration factor
Wang Ting-Ting Liang Zong-Wen Zhang Ruo-Xi

GEOFYSICS, ASTRONOMY, AND ASTROPHYSICS

- 049201 Analysis of atmospheric optical turbulence model --- Methods and progress
Wu Xiao-Qing Yang Qi-Ke Huang Hong-Hua Qing Chun Hu Xiao-Dan Wang Ying-Jian
- 049401 Plasma in-situ imaging detection technology on China's Space Station Wentian module
Liu Chao Zhang Ai-Bing Sun Yue-Qiang Kong Ling-Gao Wang Wen-Jing Guan Yi-Bing Wang Yong-Song Zheng Xiang-Zhi Tian Zheng Gao Jun

GEOFYSICS, ASTRONOMY, AND ASTROPHYSICS

- 049501 Prospective study on observations of gamma-ray emission from active galactic nuclei using the HADAR experiment
Qian Xiang-Li Sun Hui-Ying Chen Tian-Lu Danzengluobu Feng You-Liang Gao Qi Gou Quan-Bu Guo Yi-Qing Hu Hong-Bo Kang Ming-Ming Li Hai-Jin Liu Cheng Liu Mao-Yuan Liu Wei Qiao Bing-Qiang Wang Xu Wang Zhen Xin Guang-Guang Yao Yu-Hua Yuan Qiang Zhang Yi
- 049502 Programmable precision voltage reference source for space-based gravitational wave detection
Wang Jia-Wei Li Jian-Bo Li Fan Zheng Li-Ang Gao Zi-Chao An Bing-Nan Ma Zheng-Lei Yin Wang-Bao Tian Long Zheng Yao-Hui

Color figures can be viewed in the online issue.



Online issue

面向空间引力波探测的程控低噪声高精度电压基准源*

王嘉伟¹⁾ 李健博¹⁾ 李番¹⁾ 郑立昂¹⁾ 高子超¹⁾ 安炳南¹⁾ 马正磊¹⁾
尹王保^{2)3)†} 田龙^{1)3)‡} 郑耀辉^{1)3)††}

1) (山西大学光电研究所, 量子光学与光量子器件国家重点实验室, 太原 030006)

2) (山西大学激光光谱研究所, 量子光学与光量子器件国家重点实验室, 太原 030006)

3) (山西大学, 极端光学协同创新中心, 太原 030006)

(2022年11月5日收到; 2022年12月1日收到修改稿)

引力波探测打开了探索宇宙的新窗口, 开启了多信使天文学时代. 大型激光干涉仪作为空间及地基引力波探测装置, 需要使用低噪声激光光源, 通过光电负反馈降噪技术可以抑制激光噪声, 提高大型激光干涉仪的灵敏度. 光电负反馈控制需要将光电探测器信号与电压基准源信号相减, 之后经过比例积分微分器得到误差信号, 来控制泵浦电流驱动器的输出功率, 从而实现激光噪声抑制. 由于光电探测器信号受激光强度影响, 其输出电压在一定范围内变化, 这就需要电压基准源信号的输出电压可变; 另外, 电压基准源的性能直接影响反馈控制环路的整体性能, 是激光噪声抑制的下限. 本文通过选定低噪声基准芯片及数模转换芯片, 设计外控电路、采用低温漂系数元件、通过精密布板及电磁屏蔽等方案, 研发高精度低噪声程控电压基准源; 并通过可编程逻辑门阵列模块编程控制数模转换, 实现程控电压基准源输出电压精密变化. 结果表明: 所研发的电压基准源输出电压范围为 -10 V — $+10\text{ V}$, 输出电压分辨率达 20 bit , 在空间引力波频段输出电压的相对噪声谱密度低于 $9.6 \times 10^{-6}\text{ Hz}^{-1/2}$, 基准源噪声性能均优于相应引力波探测中对激光强度噪声要求, 为引力波探测中激光强度噪声抑制等方面提供关键器件支撑.

关键词: 空间引力波探测, 电压基准源, 电压噪声表征, 对数轴谱密度算法

PACS: 95.55.Ym, 84.30.Jc, 42.60.Lh, 42.60-v

DOI: 10.7498/aps.72.20222119

1 引言

引力波的探测为进一步研究宇宙提供了全新的观测手段, 由于其在传播过程中不会被天体阻挡, 能够携带传统电磁探测无法携带的信息, 同时引力波避免了宇宙起源时对电磁辐射的不透明性, 对人类探索宇宙的起源和演化具有重要的意义^[1-4]. 大型激光干涉仪作为空间引力波探测装置,

需要使用低噪声激光光源构建大尺度空间激光干涉仪, 由于空间引力波探测系统致力于探测频段为 0.1 mHz — 1 Hz 范围的由双致密星系统、以及极大质量比双黑洞天体并合时产生的引力波, 这就需要激光光源在探测频段具有更低的噪声^[5].

相比于被动模式清洁剂抑制噪声^[6,7], 激光注入锁定抑制噪声^[8,9]、基于半导体光放大增益饱和效应抑噪方案, 光电负反馈控制泵浦电流不会引入过大的腔损耗, 因此不会造成激光功率的明显衰

* 国家重点研发计划 (批准号: 2020YFC2200402)、国家自然科学基金 (批准号: 62027821, 62225504, U22A6003, 62035015, 11874250, 12274275, 12174234)、山西省重点研发计划 (批准号: 202102150101003) 和山西省三晋学者特聘教授项目资助的课题.

† 通信作者. E-mail: ywb65@sxu.edu.cn

‡ 通信作者. E-mail: tianlong@sxu.edu.cn

†† 通信作者. E-mail: yzhzheng@sxu.edu.cn

减,更重要的是其他抑噪方法大多应用于兆赫兹或者千赫兹频段噪声抑制,而光电反馈抑噪技术在低至毫赫兹处仍有显著的抑噪效果,所以采用光电负反馈法进行低频段激光强度噪声抑制的有效技术手段^[10],其原理是利用光电探测器探测待稳定激光,并将其转化成电信号,然后与稳定的基准电压源进行比较获取误差信号,之后经伺服系统输出反馈信号,并作用于泵浦源的驱动电路,通过改变泵浦电流实现对激光器输出功率的调节,从而抑制强度噪声^[11].低噪声高稳定性的电压基准源是光电负反馈法中的关键器件,为了提高强度噪声抑制反馈效果,需要降低其电子学噪声,并拓展基准源动态工作范围.

电压基准源最早是用齐纳二极管的反向稳压实现的.对于齐纳二极管,因其具有相当薄的耗尽区,当反向偏压在齐纳电压附近时,耗尽区两侧的电场便足以从价带中拉出电子,以至于齐纳二极管两端电压变化较小时也可产生很大的电流变化,这种状态称为齐纳击穿,齐纳击穿是可恢复过程,其为齐纳二极管的正常工作状态,所以可以根据其伏安特性实现稳定的电压输出.在1964年,Hilbiber^[12]利用不同类型NPN管PN结不同的温度系数相互抵消,得到了一个可稳定工作12000 h噪声控制在10 μV 的参考电压源.而在1971年,Widlar^[13]利用晶体管发射极-基极电压的负温度系数和两个工作在不同电流密度下的晶体管发射极-基极电压差的正温度系数相互一阶抵消,得到了在常温下温度系数为零的参考电压源.当温度 $T = 0\text{ }^{\circ}\text{C}$ 的时候,此电压源输出的参考电压恰好就是硅的带隙电压(1.205 V).所以这类基准被命名为“带隙基准”,由于发射极-基极电压具有很好的片上一致性,其偏差仅有 $\pm 2\% - \pm 5\%$,这让带隙基准成为如今最为常用的基准之一.随着工业的发展,采用CMOS工艺的电压基准源在精度,稳定性和集成度方面均有所提升,且降低了功耗^[14,15],但COMS的带隙电压基准的速度较低,驱动能力差,无法应用于高集成度高响应速度的领域中,在空间引力波光电反馈抑噪中不会优先考虑使用带隙电压基准.

初期的齐纳二极管击穿发生在硅表层,硅表层不仅有更多杂质、品格缺陷和机械应力,而且更容易受表面氧化层中迁移电荷和外界环境的影响,这导致功耗大,初始精度低,长期稳定性差,而且其温度系数差,噪声较大,这不利于空间引力波探测

的低频抑噪工作.而随着技术进步,深埋型齐纳二极管得以实现,它将击穿区植入硅表面以下,从而避免表层影响,相较于表层齐纳二极管,其在温漂系数,时间漂移和噪声特性等方面都有显著提升.而且其具有很高的初始精度,噪声电压低、工作电压范围宽,可用于12位或更高分辨率的系统当中.在二十世纪八十年代,美国Linear公司使用了齐纳二极管深埋技术生产了噪声水平在1 ppm以下的LTZ1000基准电压芯片^[16].美国Analog Devices公司生产的AD587芯片使用的离子植入嵌入式齐纳二极管同样属于深埋齐纳二极管,其电压噪声水平可达0.5 ppm以下^[17].

各种各样的电路结构为电压基准源的发展奠定了基础;然而,对于基准电压源在低频段的性能表现,却是近些年随着引力波话题的出现才逐渐引起人们的重视的,在此之前鲜有对基准源的噪声进行频段表征.2005年,德国小组基于AD587实现了0.1 mHz处相对噪声功率谱密度为 $6.1 \times 10^{-6}\text{ Hz}^{-1/2}$ 的10 V固定输出电压基准源^[10];笔者课题组在发展空间引力波频段强度噪声评估系统基础上^[18],也研发了基于深埋型齐纳二极管的LTZ1000基准电源,相对噪声功率谱密度在0.01 mHz时达到 $1.8 \times 10^{-3}\text{ Hz}^{-1/2}$,在0.1 mHz—1 Hz的频率范围内在 $4.9 \times 10^{-4}\text{ Hz}^{-1/2}$ 以下^[19].上述都是固定电压输出的基准源,通过精密数模转换可以用于研发输出电压可变的基准源^[20],但仍需对其在空间引力波频段的噪声特性进行测试评估与噪声表征.

本文通过选定低噪声基准芯片及数模转换芯片,设计外控电路、采用低温漂系数元件、通过温控及电磁屏蔽等,研发高精度低噪声程控电压基准源;并通过可编程逻辑门阵列(FPGA)模块编程控制数模转换,实现基准源电压变化,以此来配合数字比例积分微分电路(PID)进行整个反馈系统的数字化控制,并实现自校准基准输出,解决了手动调节模拟电路操控精度低的问题.

2 程控精密电压基准源设计

程控高精度可调电压源的工作原理如图1所示,包含高稳定参考电压基准、高分辨率数模转换以及程控软硬件等部分.其中高稳定参考电压基准作为整个程控可变电压源的电压基准,其噪声及稳定性直接影响整个系统的绝对精度.

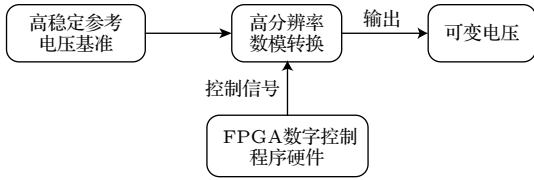


图 1 程控基准源原理示意图

Fig. 1. Schematic diagram of the programmable reference source.

根据空间引力波探测的需要,在筛选基准芯片时主要关注其温漂系数与电压噪声.对比两种常用的深埋齐纳二极管电压基准芯片 AD587 与 LTZ1000 性能,其中 AD587 的温漂系数为 5 ppm/°C,电压噪声为 0.4 ppm^[17];而现在的 LTZ1000 芯片的温漂系数可达 0.05 ppm/°C,电压噪声为 0.17 ppm^[16].故选取噪声及温漂系数小的 LTZ1000 芯片作为基准芯片进行电压基准源的设计.

随后需要选择合适的高精度数模转换器 (DAC) 用以调节基准源输出电压,AD5791 是一款 20 bit 的单芯片无缓冲电压输出数模转换器,其利用薄膜电阻匹配技术以及 R-2R 精密电压模式架构来实现 1 ppm 相对精度以及 0.05 ppm/°C 的温度漂移系数,且与标准 SPI 接口兼容为设计程控系统提供了便利^[20].

如图 2 所示,以 LTZ1000 基准板子为外部参考电压提供 7.2 V 基准电压输入,经运算放大器 ADA4077 将电压放大至 ±10V 供给主芯片 AD5791,但因为 DAC 基准输入的输入阻抗与码高度相关,如果 DAC 基准电压源未经充分缓冲,将导致线性误差. AD8676 的开环增益高达 120 dB,经过验证和测试,符合本电路应用关于建立时间、失调电压和低阻抗驱动能力的要求.而 AD5791 经过表征和工厂校准,可使用双通道运算放大器 AD8676 对其

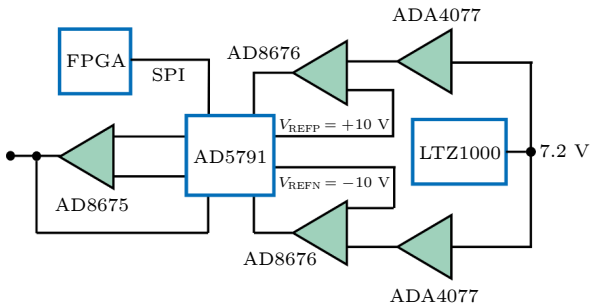


图 2 程控基准源结构示意图

Fig. 2. Schematic diagram of the programmable reference source structure.

基准电压输入进行缓冲,从而进一步增强配套器件的可靠性.输出端缓冲使用了 AD8675,这是一款精密的宽带宽运算放大器,具有超低的失调、漂移和电压噪声,而且输入偏置电流在整个工作温度范围内均非常低,可以最大程度的保真输出电压.外部结合 FPGA 或 PC 给予 AD5791 芯片 SPI 信号,以精准控制输出电压值.

在面向引力波探测的激光强度噪声抑制中,需要将主激光束分出一部分激光用于光电探测,之后和电压基准进行比较并作为误差信号,经过 PID 后反馈到半导体泵浦源调控驱动电流,实现光电负反馈抑制激光噪声.由于在不同激光输出功率下进行分束以及光电探测增益不同,导致光电负反馈时光电探测输出电压不同,这就需要实现可调输出电压的基准源,同时在面向空间引力波激光噪声评估与抑制中,研发相应的远程控制及数字控制手段来适应空间技术应用的需求.

所以本文利用 FPGA 模块实现程控变压基准,将 PID 程控编码到 FPGA 模块中,结合各种数字滤波实现对电压基准源输出的控制,FPGA 的优势已经在光学腔锁定等领域得到检验,可以为基于数字反馈控制技术实现激光噪声抑制提供有效关键器件.

3 实验装置、过程及结果分析

在初步实现基于 LTZ1000 芯片的单电压输出的基准电压源基础上,进一步结合数模转换芯片 (AD5791) 进行整体程控可调变压基准源的研发.在选择低噪声芯片基础上,进行外围电路设计,且外围电路所需元件也需要低噪声及低温漂系数等要求,并进一步需要进行元件老化筛选,以便实现高稳定电压输出.

在选择低噪声芯片及元件基础上,还需要遵循精密电路构建,采用数字控制端口、模拟变压部分以及供电接口有效隔离,避免电源噪声干扰数字控制信号及模拟信号输出,以及利用数字地屏蔽数字时钟及控制信号,避免数字脉冲电压对其他器件的影响;将供电电源及接地回路有效布局,通过在电源供电端并联旁路电容以及串联磁珠电感等措施,可以避免电源噪声耦合;各种布线的宽度遵循电流限制规则,避免高阻抗路径.此外,将整体电路放置于电磁屏蔽外壳中,进一步消除外界电磁干扰,

降低各种元件在整个电路中的噪声耦合和干扰.

在低频降噪工作中, 由于温度变化是诱使低频噪声出现的主要因素, 所以在元件选择上必须考虑低温漂系数的元件. 可以通过运算放大器失调电压的温度漂移来评估其性能, AD8675 与 AD8676 具有小于 $0.6 \mu\text{V}/^\circ\text{C}$ 的失调电压漂移, 噪声波动的峰值均在 $0.1 \mu\text{V}$ 以下; ADA4077 的失调电压漂移小于 $0.55 \mu\text{V}/^\circ\text{C}$, 长时间电压漂移 (10000 h) 在 $0.5 \mu\text{V}$ 以下 [21–23]. 此外, 为了实现高精度和高稳定性电压输出, 利用绝热材料包覆电磁屏蔽外壳, 实现电路整体温度稳定.

进一步, NI-PXIe 7852 FPGA 模块拥有 96 路数字 IO 和 8 路模拟 I/O 接口, 通过 FPGA 编程可实现高精度数字反馈控制, 信号和操作的同步与计时高度可控, 数字线均可以灵活的独立配置协议. 利用此 FPGA 模块输出多路数字控制时序进行数模操控, 在实现可远程控制、操控界面方便等优势的同时, 可进一步为实现数字化、智能化光电负反馈方案提供基础.

图 3 展示了程控基准的测试实验系统, 由于目前没有可靠的频谱分析仪等设备可以直接分析空间引力波探测频段 $0.1 \text{ mHz}—1 \text{ Hz}$ 频段噪声, 使用高精度数字万用表结合对数频率轴功率谱密度估计算法 [24–26], 发展了一套低频段激光强度噪声测试评估技术 [18]. 利用高精度数字万用表采集程控变压源输出电压, 得到电压噪声时域噪声信息, 之后通过 LPSD 算法进行谱密度分析, 得到频域

噪声信息, 从而实现对电压噪声的全面分析.

在采集数据前, 需要将所有设备进行 1—2 h 预热稳定, 输出电压信号经屏蔽线缆输入高精度万用表, 通过 LabVIEW 编写的操控及算法评估程序对高精度万用表进行直流电压信号采集以及 LPSD 算法 [27,28]. 为了保证极低频段激光强度噪声的准确性, 必须对仪器部件等可能的噪声源进行低频段评估表征, 这就需要确定高精度数字万用表仪器本底噪声是否满足实验需求.

进一步重新对外部单一输出的基准源进行布局设计, 故需测量基于 LTZ1000 芯片的基准电压输出. 实验结果如图 4 所示, 其中图 4(a) 为时域数据, 根据数据统计可知, 在 5 h 内, LTZ1000 芯片波动峰峰值为 $2 \times 10^{-5} \text{ V}$, 均值为 7.11297 V ; 图 4(b) 为 LPSD 算法处理结果, 由处理结果可知 LTZ1000 的噪声在 $0.1 \text{ mHz}—1 \text{ Hz}$ 范围内低于 $1.4 \times 10^{-6} \text{ Hz}^{-1/2}$, 在 $1 \text{ mHz}—1 \text{ Hz}$ 范围低于 $6.7 \times 10^{-7} \text{ Hz}^{-1/2}$, 此噪声水平低于 LISA 对星载激光强度噪声要求 ($2 \times 10^{-4} \text{ Hz}^{-1/2}@0.1 \text{ mHz}—1 \text{ Hz}$) 3 个数量级.

将 LTZ1000 提供的单一输出基准信号接入 AD5791 参考电压端, 利用 FPGA 模块编程输出 10 路数字信号, 分别控制 AD5791 芯片的 “SCLK”, “SDIN”, “CLR”, “INVCC”, “DGND”, “SYNC”, “LDAC”, “DGND”, “RESET”, “SDO” 等十路信号, 根据特定时钟以及控制时序可以使 AD5791 内部数模转换 [20], 进而得到不同基准电压输出, 图 5(a) 显示了一组在连续改变数字控制编

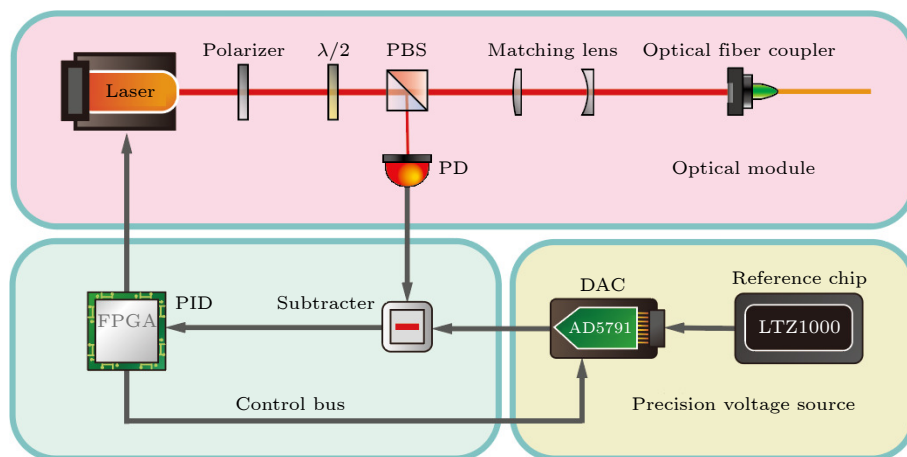


图 3 低噪声程控基准源测试实验系统示意图 ($\lambda/2$: 半波片; PBS: 偏振分束器; PD: 光电探测器; PID: 比例积分微分运算器; DAC: 数模转换器)

Fig. 3. Schematic diagram of the low-noise numerical control reference source test experimental system ($\lambda/2$: half-wave-plate; PBS: polarization beam splitter; PD: photodetector; PID: proportional-integral-derivative arithmetic unit; DAC: digital-analog-converter).

码基础上, 程控基准源线性变化实验结果, 可知程控变压基准源输出电压范围为 ± 10 V, 图 5(b) 为电压变化步长实际测试结果, 从实验结果可知实测输出电压最小步长为 $18.99 \pm 0.68 \mu\text{V}$, 达到 20 bit 分辨率.

进一步, 将程控基准源输出设置为 1 V, 5 V, 7 V, 10 V, 测量其长期输出稳定性及频域噪声特性, 实验结果如图 6 所示, 其中图 6(a) 中从上往下依次为不同输出设置时 5 h 内的时域数据, 图 6(b) 为对应频域数据, 从图 6(b) 可知, 输出电压在

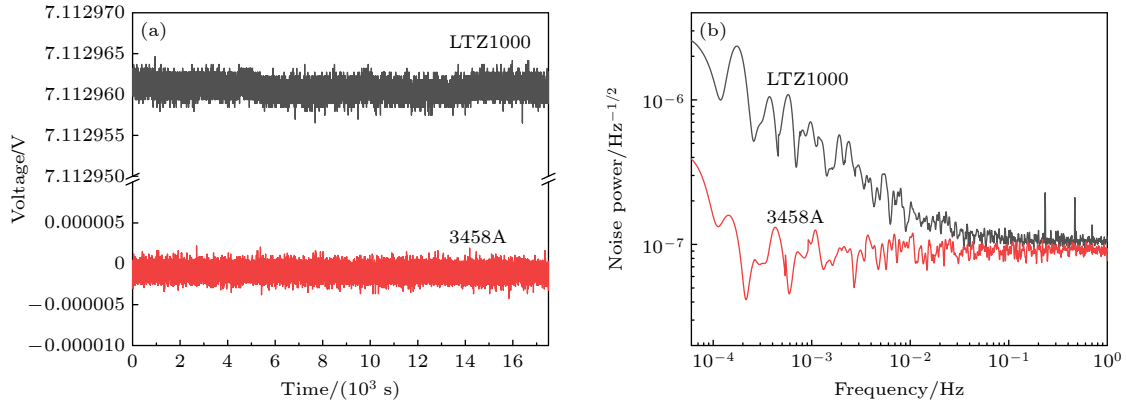


图 4 LTZ1000 芯片输出与 3458 A 电子学噪声 (a) 时域信号; (b) 噪声功率谱

Fig. 4. LTZ1000 chip output and 3458 A electronic noise: (a) Time domain; (b) spectrum estimations.

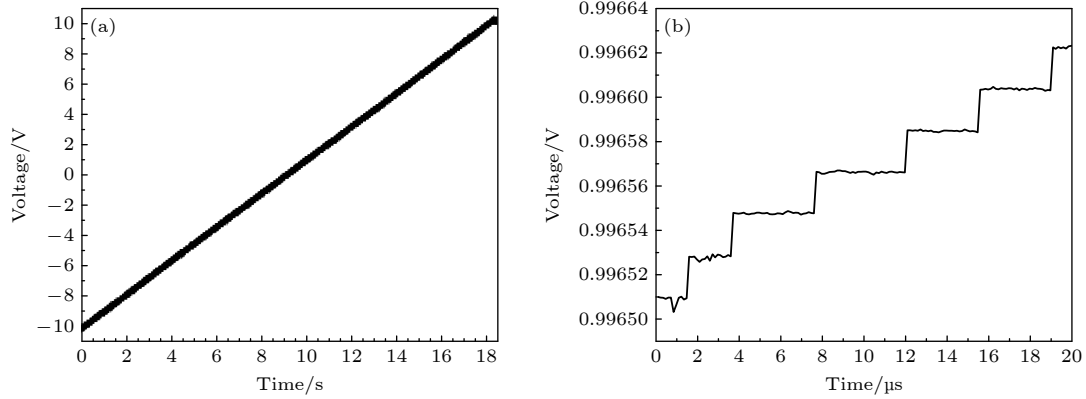


图 5 (a) 基准输出范围测试; (b) 基准输出电压精度测试

Fig. 5. (a) Reference output range test; (b) reference output voltage accuracy test.

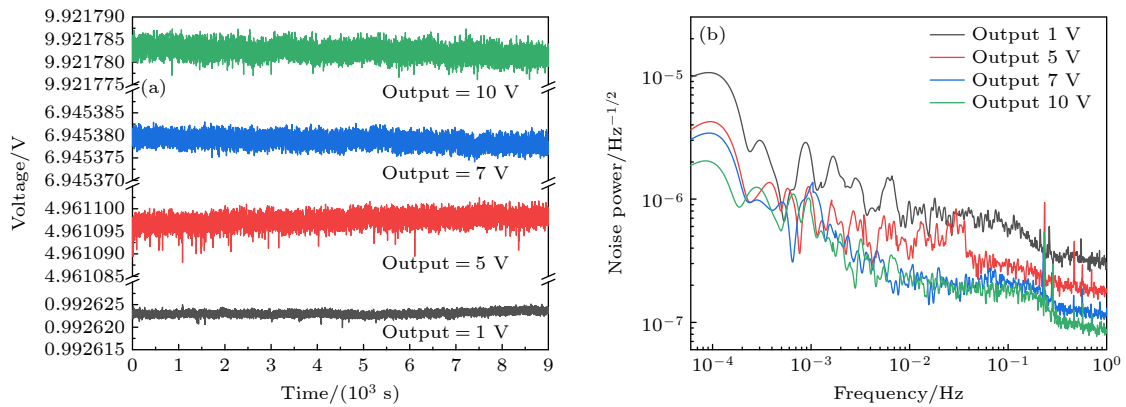


图 6 (a) 程控基准源 1—10 V 输出; (b) 程控基准源 1—10 V 输出的噪声功率谱

Fig. 6. (a) 1–10 V output of programmable reference source; (b) noise power spectrum of 1–10 V output of the programmable reference source.

10 V \pm 5 μ V 时, 在 0.1 mHz 处, 基准输出电压的相对噪声功率谱密度为 2.0×10^{-6} Hz $^{-1/2}$; 输出电压在 7 V \pm 5 μ V 时, 在 0.1 mHz 处, 噪声为 3.3×10^{-6} Hz $^{-1/2}$; 输出电压在 5 V \pm 5 μ V 时, 0.1 mHz 处, 噪声为 4.2×10^{-6} Hz $^{-1/2}$; 输出电压在 1 V \pm 5 μ V, 在 0.1 mHz 处, 噪声为 9.6×10^{-6} Hz $^{-1/2}$. 可见, 程控基准在其工作电压范围内均可达到引力波探测所要求的噪声水平.

4 结论与展望

基于 LTZ1000 低噪声基准芯片, 结合高精度数模转换器及精密外围电路设计, 并通过 FPGA 模块编程等技术手段研发出精密程控电压基准源. 利用高精度数字万用表对基准源输出电压进行长时间测试采集, 并通过 LPSD 算法进行频域噪声评估, 实现对所研发基准源输出电压噪声的时域及频域全方位评估测试. 所研发基准源在输出电压为 1 V, 5 V, 7 V 和 10 V 时, 5 h 内时域噪声均小于 1.3 ppm, 其相对噪声谱密度均小于 9.6×10^{-6} Hz $^{-1/2}$ @0.1 mHz, 1.2×10^{-6} Hz $^{-1/2}$ @1 mHz 及 3.1×10^{-7} Hz $^{-1/2}$ @1 Hz; 从线性度测试中可知程控基准源的输出电压范围为 ± 10 V, 输出电压分辨率达 20 bit; 在此基础上, 通过编程可实现基于 FPGA 模块的数字 PID 算法, 则可为 0.1 mHz—1 Hz 频率范围内的光电反馈抑制激光强度噪声提供基准电压精密输出及数字 PID 相结合的全链条反馈控制回路, 为空间引力波探测中抑制激光噪声提供方案及关键器件.

参考文献

[1] Abadie J, Abbott B P, Abbott R 2011 *Nat. Phys.* **7** 962
 [2] Aasi J, Abadie J, Abbott B P 2013 *Nat. Photonics* **7** 613
 [3] Jennrich O 2009 *IOP Classical Quant. Grav.* **26** 153001
 [4] Luo Z R, Bai S, Bian X, Chen G R, Dong P, Dong Y H, Gao W, Gong X F, He J W, Li H Y, Li X Q, Li Y Q, Liu H S, Zhao M X, Song T X, Sun B S, Tang W L, Xu P, Xu S N, Yang R, Jin G 2013 *Adv. Mech* **43** 415 (in Chinese) [罗子人, 白珊, 边星, 陈葛瑞, 董鹏, 董玉辉, 高伟, 龚雪飞, 贺建武, 李洪

银, 李向前, 李玉琼, 刘河山, 邵明学, 宋同消, 孙保三, 唐文林, 徐鹏, 徐生年, 杨然, 靳刚 2013 *力学进展* **43** 415]
 [5] Peterseim M, Brozek O S, Danzmann K, Freitag I, Rottengatter P, Tünnermann A, Welling H 1998 *AIP Conf. Proc.* **456** 148
 [6] Willke B, Uehara N, Gustafson E K, Byer R L, King P J, Seel S U, Savage R L 1998 *Opt. Lett.* **23** 1704
 [7] Chen Y L, Zhang J, Li Y M, Zhang K S, Xie C D, Peng K C 2001 *Chin. J. Lasers* **28** 197 (in Chinese) [陈艳丽, 张靖, 李永民, 张宽收, 谢常德, 彭堃堃 2001 *中国激光* **28** 197]
 [8] Tse M, Yu H, Kijbunchoo N 2019 *Phys. Rev. Lett.* **123** 231107
 [9] Acernese F, Agathos M, Aiello L 2019 *Phys. Rev. Lett.* **123** 231108
 [10] Tröbs M 2005 *Ph. D. Dissertation* (Hannover: Leibniz University Hannover)
 [11] Zhang J 2020 *Ph. D. Dissertation* (Hefei: University of Science and Technology of China) (in Chinese) [张骥 2020 博士学位论文 (合肥: 中国科学技术大学)]
 [12] Hilbiber D 1964 *IEEE International Solid State Circuits Conference* Ottawa, Canada, February 19, 1964 p32
 [13] Widlar R J 1971 *IEEE J. Solid-State Circuits* **6** 2
 [14] An J H 2020 *M. S. Dissertation* (Suzhou: Suzhou University) (in Chinese) [安景慧 2020 硕士学位论文 (苏州: 苏州大学)]
 [15] Du K X 2020 *M.S. Thesis* (Hefei: Anhui University) (in Chinese) [杜凯旋 2020 硕士学位论文 (合肥: 安徽大学)]
 [16] Linear <https://www.analog.com/media/en/technical-documentation/data-sheets/LTZ1000.pdf> [2022-9-28]
 [17] Analog Devices <https://www.analog.com/media/en/technical-documentation/data-sheets/AD587.pdf> [2022-9-29]
 [18] Li F, Wang J W, Gao Z C, Li J B, An B N, Li R X, Bai Y, Yin W B, Tian L, Zheng Y H 2022 *Acta Phys. Sin.* **71** 209501 (in Chinese) [李番, 王嘉伟, 高子超, 李健博, 安炳南, 李瑞鑫, 白禹, 尹王保, 田龙, 郑耀辉 2022 *物理学报* **71** 209501]
 [19] Zhao Z L, Li F, Li R X, Wu Z X, Yin W B, Yang R C, Tian L 2022 *J. Quantum Opt.* **28** 1 (in Chinese) [赵子琳, 李番, 李瑞鑫, 武志学, 尹王保, 杨荣草, 田龙 2022 *量子光学学报* **28** 1]
 [20] Analog Devices https://www.analog.com/media/en/technical-documentation/data-sheets/AD5791_cn.pdf [2022-10-3]
 [21] Analog Devices <https://www.analog.com/media/en/technical-documentation/data-sheets/AD8675.pdf> [2022-9-28]
 [22] Analog Devices <https://www.analog.com/media/en/technical-documentation/data-sheets/AD8676.pdf> [2022-9-28]
 [23] Analog Devices <https://www.analog.com/media/en/technical-documentation/data-sheets/ADA4077-2-EP.pdf> [2022-9-28]
 [24] Liu B Z 2020 *Electronic Measurement Technology* **43** 76 (in Chinese) [刘宝洲 2020 *电子测量技术* **43** 76]
 [25] Welch P D 1967 *IEEE Trans. Audio Electroacoust* **15** 70
 [26] Tröbs M, Heinzel G 2006 *Measurement* **39** 120
 [27] Liu K, Yang R G, Zhang H L 2009 *Chin. J. Lasers* **36** 1852 (in Chinese) [刘奎, 杨荣国, 张海龙, 白云飞, 张俊香, 郜江瑞 2009 *中国激光* **36** 1852]
 [28] Wang Y J, Gao L, Zhang X L 2020 *Infrared Laser Eng.* **49** 20201073 (in Chinese) [王雅君, 高丽, 张晓莉 2020 *红外与激光工程* **49** 20201073]

Programmable precision voltage reference source for space-based gravitational wave detection*

Wang Jia-Wei¹⁾ Li Jian-Bo¹⁾ Li Fan¹⁾ Zheng Li-Ang¹⁾ Gao Zi-Chao¹⁾
 An Bing-Nan¹⁾ Ma Zheng-Lei¹⁾ Yin Wang-Bao^{2)3)†}
 Tian Long^{1)3)‡} Zheng Yao-Hui^{1)3)††}

1) (*State Key Laboratory of Quantum Optics and Quantum Optics Devices, Institute of Opto-Electronics, Shanxi University, Taiyuan 030006, China*)

2) (*State Key Laboratory of Quantum Optics and Quantum Optics Devices, Institute of Laser Spectroscopy, Shanxi University, Taiyuan 030006, China*)

3) (*Collaborative Innovation Center of Extreme Optics, Shanxi University, Taiyuan 030006, China*)

(Received 5 November 2022; revised manuscript received 1 December 2022)

Abstract

Gravitational wave detection plays an important role in exploring the universe and opening up a new chapter for multi-messenger astronomy. As the most common device used for space and ground-based gravitational wave detection, large-scale laser interferometer requires a low-noise laser as a beam source. The noise of the laser can be suppressed by utilizing the optoelectronic negative-feedback noise reduction technology to improve the sensitivity of large-scale laser interferometer. The optoelectronic negative-feedback control system can suppress laser noise by subtracting the photodetector signal from the voltage reference signal, and then calculating the modulated signal by a proportional integral differentiator to control the output power of the pump current driver. Since the photodetector signal is affected by the laser intensity, its output voltage varies within a certain range, which requires that the output voltage of the voltage reference source signal is variable. In addition, the performance of the voltage reference directly affects the overall performance of the feedback control loop, therefore it is the lower limit of laser noise suppression. We develop a high-precision low-noise program-controlled voltage reference by selecting low-noise reference chip and digital-to-analog conversion chip, designing external control circuit, using low-temperature drift coefficient components and using temperature control and electromagnetic shielding. The digital-to-analog conversion is controlled through the FPGA module programming to accurately realize the reference voltage change. The output voltage range of the developed voltage reference source is from negative 10 V to positive 10 V and the minimal precision of the voltage variation is 20 bit. The voltage noise spectral density of the developed voltage reference is below $9.6 \times 10^{-6} / \sqrt{\text{Hz}}$ and the noise performance of the reference source is less than the laser intensity noise in the space-based gravitational wave frequency band. The developed voltage reference source provides an important technical support for laser intensity noise suppression in gravitational wave detection.

Keywords: space-based gravitational wave detection, voltage reference source, voltage noise characterization, logarithmic frequency axis power spectral density

PACS: 95.55.Ym, 84.30.Jc, 42.60.Lh, 42.60–v

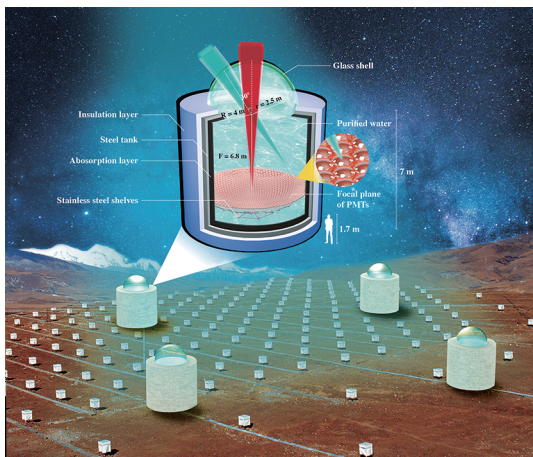
DOI: 10.7498/aps.72.20222119

* Project supported by the National Key R&D Program of China (Grant No. 2020YFC2200402); National Natural Science Foundation of China (NSFC) (Grants No.62027821, No.62225504, No.U22A6003, No. 62035015, No.11874250, No.12274275, No.12174234); Key R&D Program of Shanxi (Grant No. 202102150101003); Program for Sanjin Scholar of Shanxi Province.

† Corresponding author. E-mail: ywb65@sxu.edu.cn

‡ Corresponding author. E-mail: tianlong@sxu.edu.cn

†† Corresponding author. E-mail: yhzheng@sxu.edu.cn



封面文章

HADAR实验对活动星系核伽马射线辐射观测的预期研究

钱祥利, 孙惠英, 陈天禄, 等

物理学报, 2023, 72: 049501

Prospective study on observations of gamma-ray emission from active galactic nuclei using the HADAR experiment

Qian Xiang-Li, Sun Hui-Ying, Chen Tian-Lu, et al.

Acta Phys. Sin., 2023, 72: 049501

公 告

为实现录用稿件的提前在线全文出版, 本刊采用单篇论文给定编码的目录方案, 编码的设定规则是: 期号 + 文章第一个 PACS 代码的前两位数字 + 序号 (按同一类代码文章录用时间的先后排序).

《物理学报》已加入“中国知网”优先数字出版, 录用文章将先于印刷版期刊在中国知网 www.cnki.net 在线优先发布, 如果作者不愿优先出版可在版权协议里补充说明, 如无补充说明, 编辑部将视为同意授权.

《物理学报》编辑部

物 理 学 报 (WULI XUEBAO)

(半月刊, 1933 年创刊)

2023 年 2 月 20 日 第 72 卷 第 4 期

版 权 所 有

ACTA PHYSICA SINICA

(Semimonthly, First Published in 1933)

Vol. 72 No. 4 February 20, 2023

© 2023 Chinese Physical Society

编辑出版 《物理学报》编辑部
(北京 603 信箱 邮政编码 100190)

主 编 高鸿钧

主 管 中 国 科 学 院

主 办 中 国 物 理 学 会

中国科学院物理研究所

(北京 603 信箱 邮政编码 100190)

印刷装订 北京科信印刷有限公司

总发行处 北京报刊发行局

订购处 全 国 各 邮 电 局

国外总发行处 中国国际图书贸易总公司

(北京 399 信箱 邮政编码 100044)

Edited by the Editorial Office of
ACTA PHYSICA SINICA

Editor-in-Chief: Gao Hong-Jun

Published by Chinese Physical Society
and Institute of Physics,

Chinese Academy of Sciences

Distributed by China International

Book Trading Corporation

P.O. Box 399, Beijing 100044, China

Editorial Office:

P.O. Box 603, Beijing 100190, China

E-mail: apsoffice@iphy.ac.cn

<http://wulixb.iphy.ac.cn>

ISSN 1000-3290

CN11-1958/O4

国内邮发代号: 2-425

国外发行代号: M52 定价: 120 元

公 开 发 行

